

# FUNGUS

kalux  
Straßenbeleuchtung UG



## Anwendung

Anlieger- und Sammelstraßen, verkehrsberuhigte Bereiche, Plätze, Wege, Fahrradwege, Parkanlagen und Parkplätze.

## Ausführung

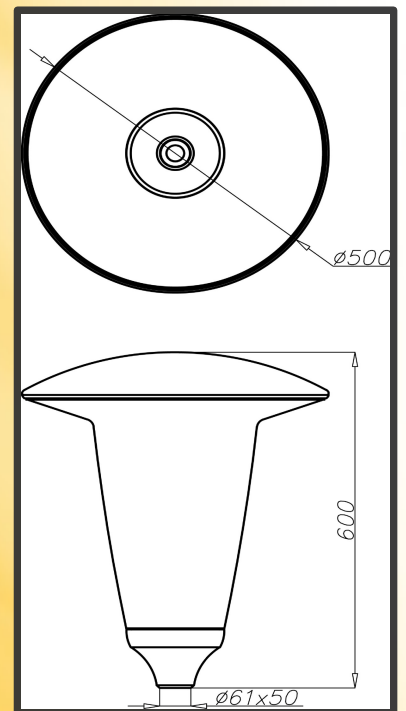
Leuchtenkörper aus Aluminiumdruckguss, korrosionsbeständig, Dach aus gedrücktem Aluminium, Mastaufsatzbefestigung für Mastopfdurchmesser 76 mm, Elektroblock leicht herausnehmbar, anschlussfertig verdrahtet, Leuchtenglas PC klar, weiß/ opal, Farbbeschichtung nach Kundenwunsch.

## Bestückung

LED 9 – 40 Watt  
HST 1x 35-70 Watt  
TC-TEL 1x 18-24 Watt

## Nennspannung 230 Volt 50 Hz

Schutzklasse I / II  
Schutzart IP54 / 67



Kalux Straßenbeleuchtung UG (haftungsbeschränkt)

Verwaltung  
In der Großenheck 27  
55595 Winterbach  
Tel.: 06756-129322  
Fax: 06756-129323  
E-Mail: info@kalux-leuchten.de

Vertrieb / Lager  
Lerchenstraße 27  
35080 Bad Endbach  
Tel.: 02776-9227120  
Fax: 02776-9227123  
E-Mail: s.powoels@kalux-leuchten.de

Bankverbindung  
Comerzbank AG  
Bad Kreuznach  
Kontonummer: 113002000  
Blz.: 55040022  
BIC: COBADEFF550  
IBAN: DE17550400220113002000

Finanzamt Bad Kreuznach  
Steuernummer: 06/656/00503  
Ust-ID: DE290761687  
Amtsgericht Bad Kreuznach HRB 21634  
GF: Thomas Reith